

ERMA
B-105N

ERMA CAT.No.04-606-0
ビリルビンメーター
Bilirubin Meter

B·Ht-205

ERMA CAT.No.04-608-0
ビリルビン・ヘマトクリットメーター
Bilirubin·Hematocrit Meter



ERMA INC.
TOKYO JAPAN

B-105N

ビリルビンメーター/Bilirubin Meter

B-105Nは、リーズナブルプライスを最重要視して開発した新生児の血液中総ビリルビン濃度を測定する装置です。

B-105N is low-priced and very suitable for measurement of neonate's total bilirubin.

特長/Features

◆光源の交換不要/No need to change lamps

光源にLEDを使用しているため、交換不要で半永久的に使用できます。
Free from troublesome lamp exchange by applying LED.

◆溶血補正/Data Correction for Hemolysis

溶血サンプルは、250 mg/dlまで自動補正し、それ以上の場合は警告表示が出力されています。
Data of hemolyzed sample is automatically corrected until under 250 mg/dl. Display blinks when data of sample is more than 250 mg/dl.

◆単位切替/Unit Switchable

ビリルビン濃度表示はmg/dlか $\mu\text{mol/l}$ のどちらでも選択できます。
Unit either mg/dl or $\mu\text{mol/l}$ is selectable.

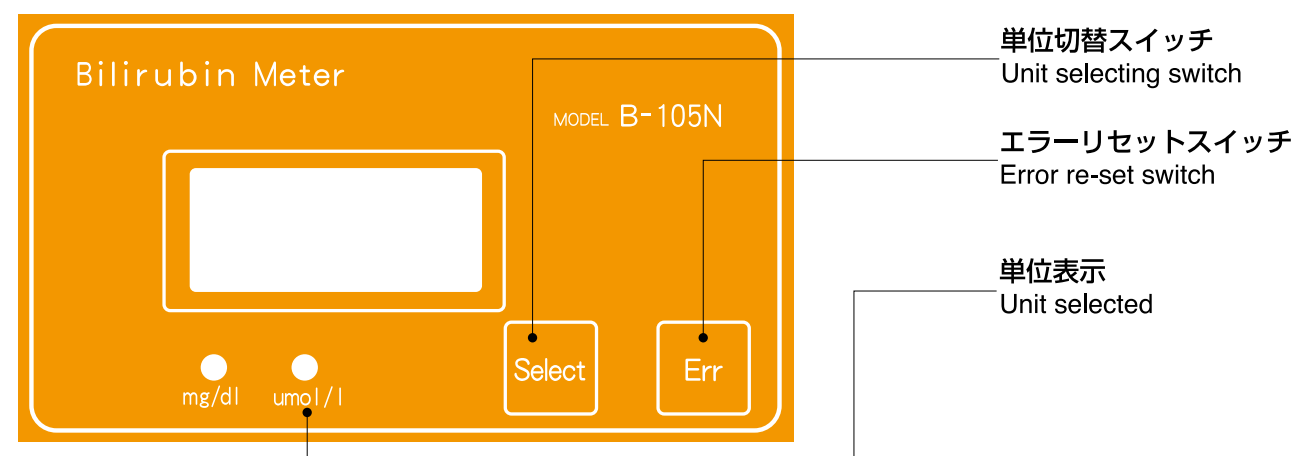
◆自動校正/Automatic Calibration

ゼロと標準値は自動校正しています。またブランク用蒸留水も必要ありません。
Automatic calibration for 0 and standard value. No blank solution necessary.

◆データの活用Data Transfer

RS-232Cの出力からパソコン等の外部機器に接続することが出来ます。(オプション)
EXCELに取り込める患者のデータ管理のアプリケーション作成も可能です。(オプション)
External devices (PC etc.) are connectable through RS-232C output. (Option)
Application by Excel for managing patients' samples is available. (Option)

Operation Panel



B・Ht-205

ビリルビン・ヘマトクリットメーター Bilirubin・Hematocrit Meter

B・Ht-205は、新生児の血液中総ビリルビン濃度以外に、貧血診断テストのヘマトクリットも測定できます。

New concept of measuring neonate's total bilirubin concentration and hematocrit rate.

特長/Features

◆ヘマトクリット測定/Hematocrit Measurement

他メーカーに先駆けて、試薬なしのキャピラリーで新生児のビリルビン値とヘマトクリットの2項目が測定できます。
Unique concept of measuring hematocrit and neonate's bilirubin value only with capillary tubes. No reagent necessary.

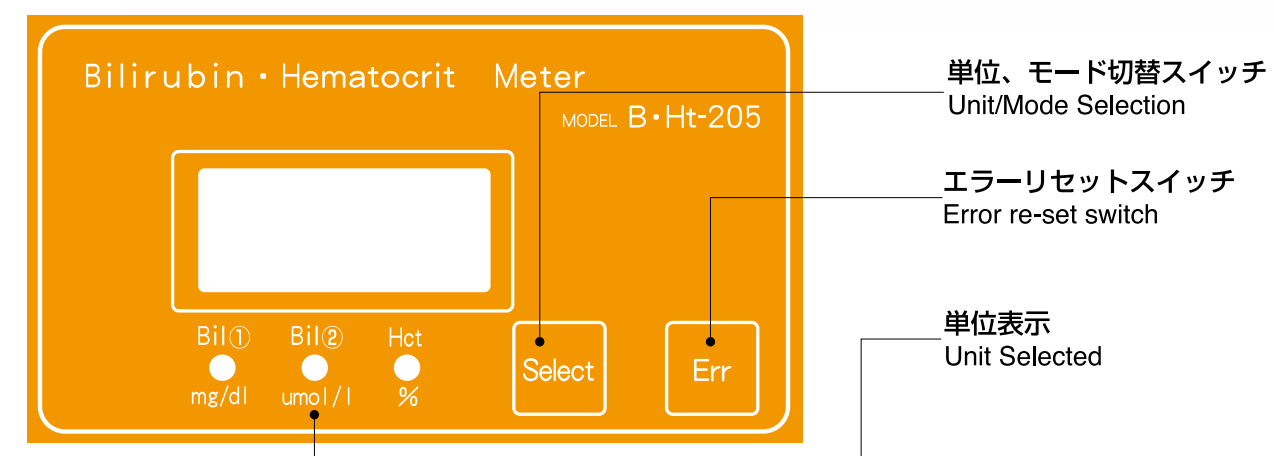
◆簡単操作/Easy Operation

ヘマトクリットの測定は、試料をホルダーにセットし、引き抜くだけの簡単操作で数値がデジタル表示されます。
Hematocrit value is easily measured and displayed by inserting a capillary tube into a holder and then pulling the holder out.

※B-105Nの機能、特長は全て兼ね備えています。
Function and features of B-105N are all equipped in B・Ht-205.



Operation Panel



B-105N / B-Ht-205 共通仕様		B-105N / B-Ht-205 SPECIFICATIONS	
光源	LED	Light source	LED
測定波長	455nm	Wavelength for Measurement	455nm
溶血補正波長	540nm	Wavelength for Hemolysis	540nm
受光素子	シリコンフォトダイオード	Photodetector	Silicon photo diode
表示	3桁 LED	Display	3 Digit LED
測定範囲	0~30 mg/dl	Measurement Range	0 to 30 mg/dl
測定精度	±5%	Measurement Accuracy	+/- 5%
インターフェイス	RS-232C(オプション)	Interface	RS-232C (Option)
電源	入力 AC100~240V 50/60Hz 出力 DC12V 5A ACアダプター	Power supply	INPUT : AC100-240V 50/60Hz OUTPUT : DC12V 5A AC Adaptor
消費電力	2W	Power consumption	2W
寸法	250(W) × 330(D) × 160(H)	Dimensions	250(W) × 330(D) × 160(H)
重量	2.5Kg	Weight	2.5Kg
B-Ht-205 追加仕様		ADDITIONAL SPECIFICATIONS for B-Ht-205	
光源	赤外ダイオード	Light source	Infrared LED
受光素子	フォトトランジスタ	Photodetector	Phototransistor
測定範囲	10~90%	Measurement Range	10~90%
測定精度	±5%	Measurement Accuracy	+/- 5%

B-105N / B-Ht-205 付属品		B-105N / B-Ht-205 Standard accessories	
代用標準液 *1	1	Standard Solution *1	1
ビルトロン K 5ml		ST Checker 5ml	
毛細管(100本入り) *2	1	Capillary Tube (100pcs.)*2	1
毛細管シール用パテ	1	Capillary Tube Sealant	1
ACアダプター	1	AC Adapter	1
取扱説明書	1	Instruction Manual	1

*1 代用標準液はあくまでも、精度管理のための標準液です。校正については、弊社営業部までお問い合わせください。

*2 毛細管は必ず当社純正のものを使用して下さい。他社製の毛細管をご使用の場合、測定データの保証はできかねます。

*1 Standard solution, ST Checker, is the solution primarily for quality control.

Please contact local sales representative/distributor for calibration.

*2 Capillary tubes used should be purchased from ERMA. Measurement data will not be guaranteed if capillary tubes not from ERMA are used.

ビリルビン・ヘマトクリットメーター B-Ht-205 カタログナンバー 04-608-0 届出番号 13B1X90004000010

ビリルビンメーター B-105N カタログナンバー 04-606-0 届出番号 13B1X90004000009

予告なく外観または仕様の一部を変更する場合がありますので、ご了承ください。

Subject to change without notice.



エルマ販売株式会社

本社 〒113-0034 東京都文京区湯島 2-31-6 03-3818-6281
 営業部 〒342-0045 埼玉県吉川市木売 3-4-8 048-984-3138
 大阪営業所 〒533-0033 大阪市東淀川区東中島 1-6-14 06-6990-6281
 福岡営業所 〒810-0073 福岡市中央区舞鶴 3-6-17 092-715-2626



ERMA INC.

2-31-6 Yushima, Bunkyo-ku, Tokyo 113-0034; Japan
 Phone: 81-3-3818-6281 Fax: 81-3-3818-6934
 E-mail address: trade@erma.co.jp